

D Ersatzteilliste	Motorsäge	635ECO	Inhaltsverzeichnis	Seite
			Motoreinheit / Lüfterrad	2
			Zündung	3
			Luftfilter, Vergaser, Auspuff	4
			Ölpumpe, Kupplung, Bremsband	5
			Hauptgehäuse, Tankverschluss, Entlüftungsschlauch	6
			Starter	7
			Bügel / Handgriff	8
			Schwert, Kette, Anschlagkralle	9
			Werkzeug, Zubehör (optional)	10
			Ersatzteile	12
			Richtlinien für die Bestellung	12
GB Spare parts list	Chain saw	635ECO	Table of contents	Page
			Engine / fan wheel	2
			Ignition coil	3
			Air filter, carburetor, exhaust	4
			Oil-pump, clutch, brake band	5
			Main housing, tank cap, ventilation hose	6
			Starter	7
			Handle bar	8
			Guide bar, chain, bucking spike	9
			Tools, accessories (optional)	10
			Spare parts	12
			Directions for Ordering	12
F Liste de pièces de rechange	Tronçonneuses	635ECO	Table des matières	Page
			Moteur / turbine	2
			Bobine allumage	3
			Filtre à air, carburateur, échappement	4
			Pompe à huile, embrayage, ruban de frein	5
			Carter principal, bouchon réservoir, tuyau aération	6
			Lanceur	7
			Etrier	8
			Guide chaîne, chaîne, griffe de butée	9
			Outillage, accesories (optional)	10
			Pièces de rechange	12
			Directives pour les commandes	12
E Lista de piezas de recambio	Motosierras	635ECO	Indice	Página
			Motor / turbina	2
			Bobina	3
			Filtro de aire, carburador, escape	4
			Bomba de aceite, embrague, cinta de freno	5
			Carter principal, tapa de deposito, tubo ventilacion	6
			Arranque	7
			Asa	8
			Espada, cadena, garra de apoyo	9
			Herramientas, accesorios (opcionale)	10
			Piezas de recambio	12
			Directivas de pedido	12

Motorsäge ; Chain saw ; Tronçonneuses ; Motosierras 635ECO

solo

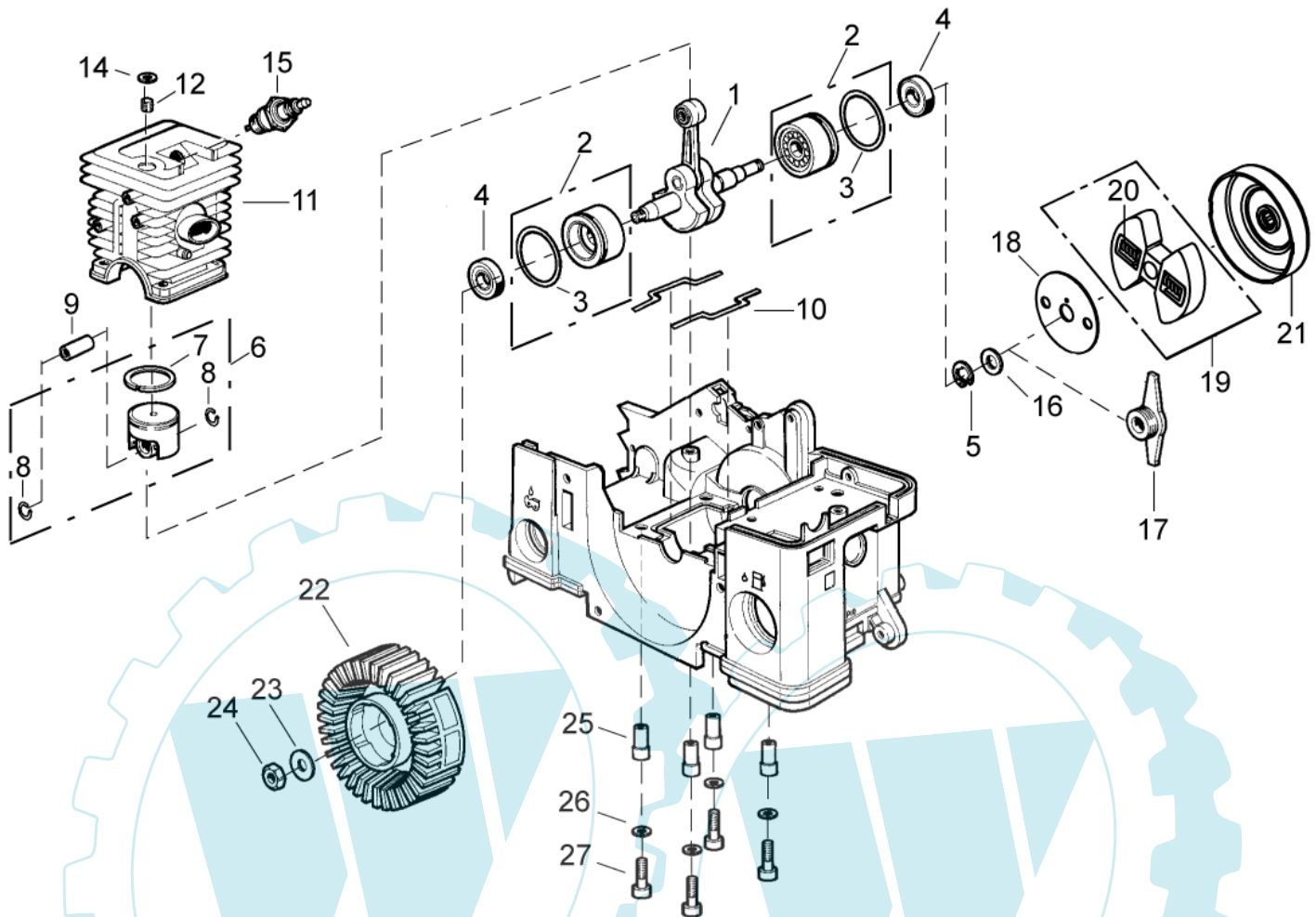


Bild-Nr. Pos.-No. No.Pos. Pos.-No.	Bestell-Nr. Order-No. No. de Cde Ref.-Nr.	Menge Quantity Nombres Cantidad	Motoreinheit / Lüfterrad	Engine / fan wheel	Moteur / turbine	Motor / turbina
1	22 00 923	1	Kurbelwelle	Crankshaft	Embiellage	Cigüenal
2	21 00 364 25	2	Lagerhülse 12x38,17x17 mm enth. (-> 2, 3)	Sleeve incl. (-> 2, 3)	Palier avec roulements y inclus (-> 2, 3)	Casquillo incl. (-> 2, 3)
3	00 62 280	2	O-Ring <-)	O-ring <-)	Joint torique <-)	Anillo <-)
4	00 54 237	2	Wellendichtring 12x25x5 mm	Oil seal	Joint spy	Reten
5	00 55 134	1	Sicherungsring 12x1 mm	Circlip	Circlip	Anillo de seguridad
6	22 00 897	1	Kolben Ø 38 mm enth. (-> 6 - 8)	Piston incl. (-> 6 - 8)	Piston y inclus (-> 6 - 8)	Piston incl. (-> 6 - 8)
7	20 48 386	1	Kolbenring 38x1,5 mm	Piston ring	Segment	Anillo de piston
8	00 55 267	2	Sprengring 10x0,8 mm <-)	Ring <-)	Circlips d'axe de piston <-)	Anillo <-)
9	20 31 249 25	1	Kolbenbolzen 10/6,5x28 mm	Piston pin	Axe de piston	Bulon
10	20 63 370	2	Kurbelgehäusedichtung	Gasket	Joint	Junta
11	20 11 821	1	Nikasilzylinder Ø 38 mm	Cylinder	Cylindre	Cilindro
12	00 15 282	1	Stiftschraube M5x11 mm	Screw	Goujon	Tornillo
14	00 55 290	1	Zackenring	Toothed washer	Bague	Anillo
15	23 00 730	1	Zündkerze RCJ6Y	Spark plug	Bougie	Bujia
16	00 31 194	1	Scheibe 12x18x0,5 mm	Washer	Rondelle	Arandela
17	60 74 650	1	Mitnehmerschnecke	Activator	Entraîneur à vis	Activador
18	60 42 630	1	Scheibe 10x48x1 mm	Washer	Rondelle	Arandela
19	35 00 429	1	Fliehkraftkupplung M10x1 enth. (-> 19, 20)	Centrifugal clutch incl. (-> 19, 20)	Embrayage centrifuge y inclus (-> 19, 20)	Embrague centrifugal incl. (-> 19, 20)
20	00 71 226	2	Druckfeder 1,7x6,2x17,5 <-)	Pressure spring <-)	Ressort de pression <-)	Resorte <-)
21	35 00 433 25	1	Kupplungsglocke 3/8"	Clutch drum	Cloche embrayage	Campana embrague
22	24 00 303 25	1	Lüfterrad 12	Fan wheel	Volant magnétique	Turbina
23	00 72 141	1	Scheibe 9,2x18x0,7 mm	Washer	Rondelle	Arandela
24	00 20 145	1	Sechskantmutter M8x1	Nut	Écrou	tuerca
25	00 33 358	4	Distanzrohr 8/7,6x1,2x27,5 mm	Spacer tube	Entretoise	Tubo distanciador
26	00 72 140	4	Scheibe 5,2x12x0,5 mm	Spring washer	Rondelle	Muelle de disco
27	00 18 340	4	Zylinderschraube M5x40 mm	Screw	Vis	Tornillo

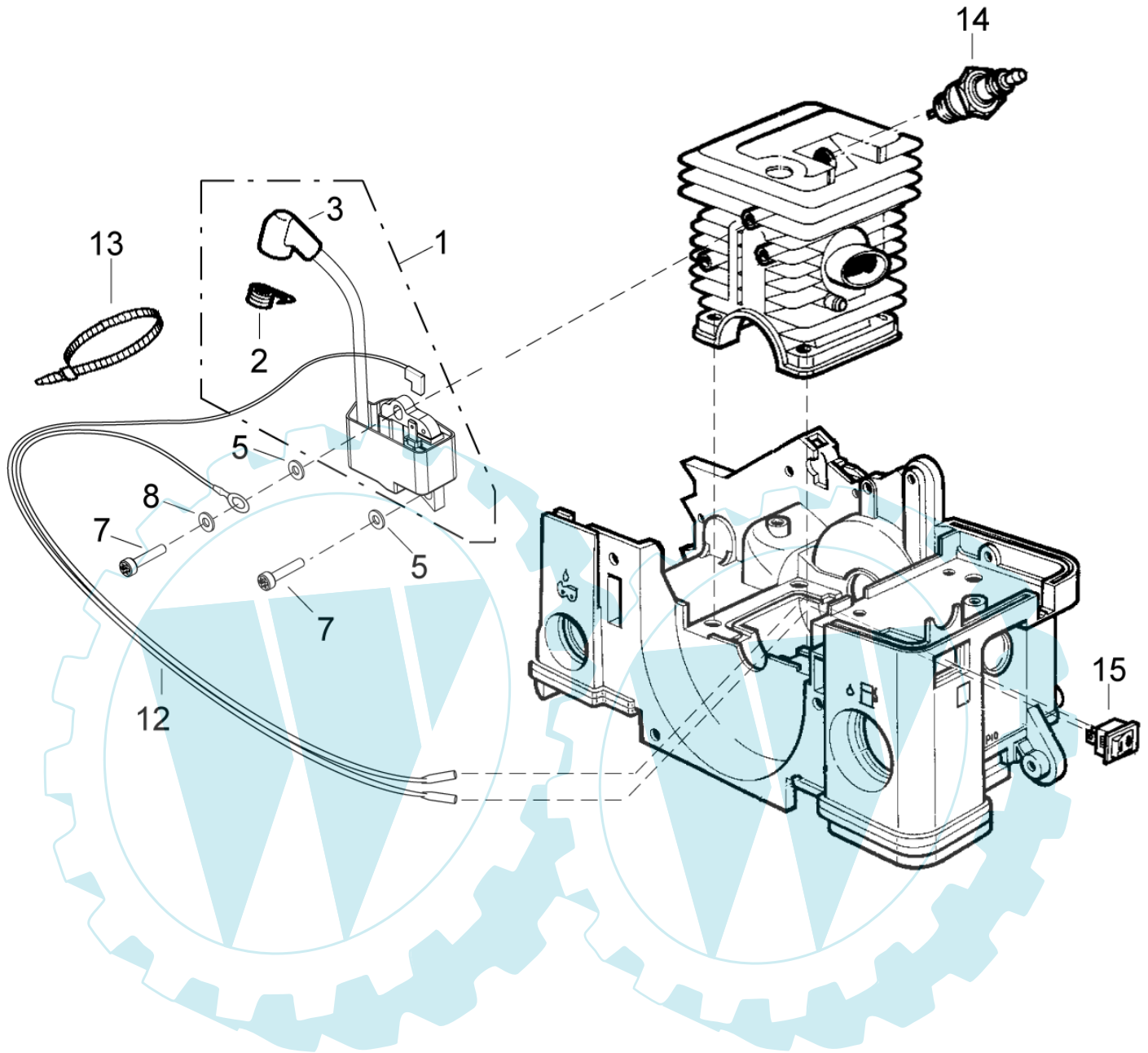


Bild-Nr. Pos.-No. No.Pos. Pos.-No.	Bestell-Nr. Order-No. No. de Cde Ref.-Nr.	Menge Quantity Nombres Cantidad	Zündung	Ignition coil	Bobine allumage	Bobina
1	23 00 662	1	Zündmodul enth. (-> 1 - 3	Ignition module incl. (-> 1 - 3	Bobine d'allumage y inclus (-> 1 - 3	Bobina incl. (-> 1 - 3
2	00 73 347	1	Kontaktfeder	Contact spring	Ressort de contact	Resorte de contacto
3	00 84 621	1	Zündkerzenstecker <-)	Spark plug cap <-)	Capuchon de bougie <-)	Terminal de bujia <-)
5	00 72 148	2	Sicherungsscheibe 4 mm	Washer	Rondelle	Disco de tension
7	00 18 327	2	Zylinderschraube M4x20 mm	Screw	Vis	Tornillo
8	00 30 101	1	Scheibe 4,3 mm	Washer	Rondelle	Arandela
12	00 84 736	1	Kabel; Masse + Kurzschluss	Cable; ground + shortcircuit	Câbles court-circuit	Cable; de masa + interrupor
13	00 66 455	1	Kabelband 98x2,5 mm	Cable band	Serre-câble	Cinta de cable
14	23 00 730	1	Zündkerze RCJ6Y	Spark plug	Bougie	Bujia
15	00 84 477	1	Kurzschluss-Schalter	Short circuit button	Interrupteur	Interruptor

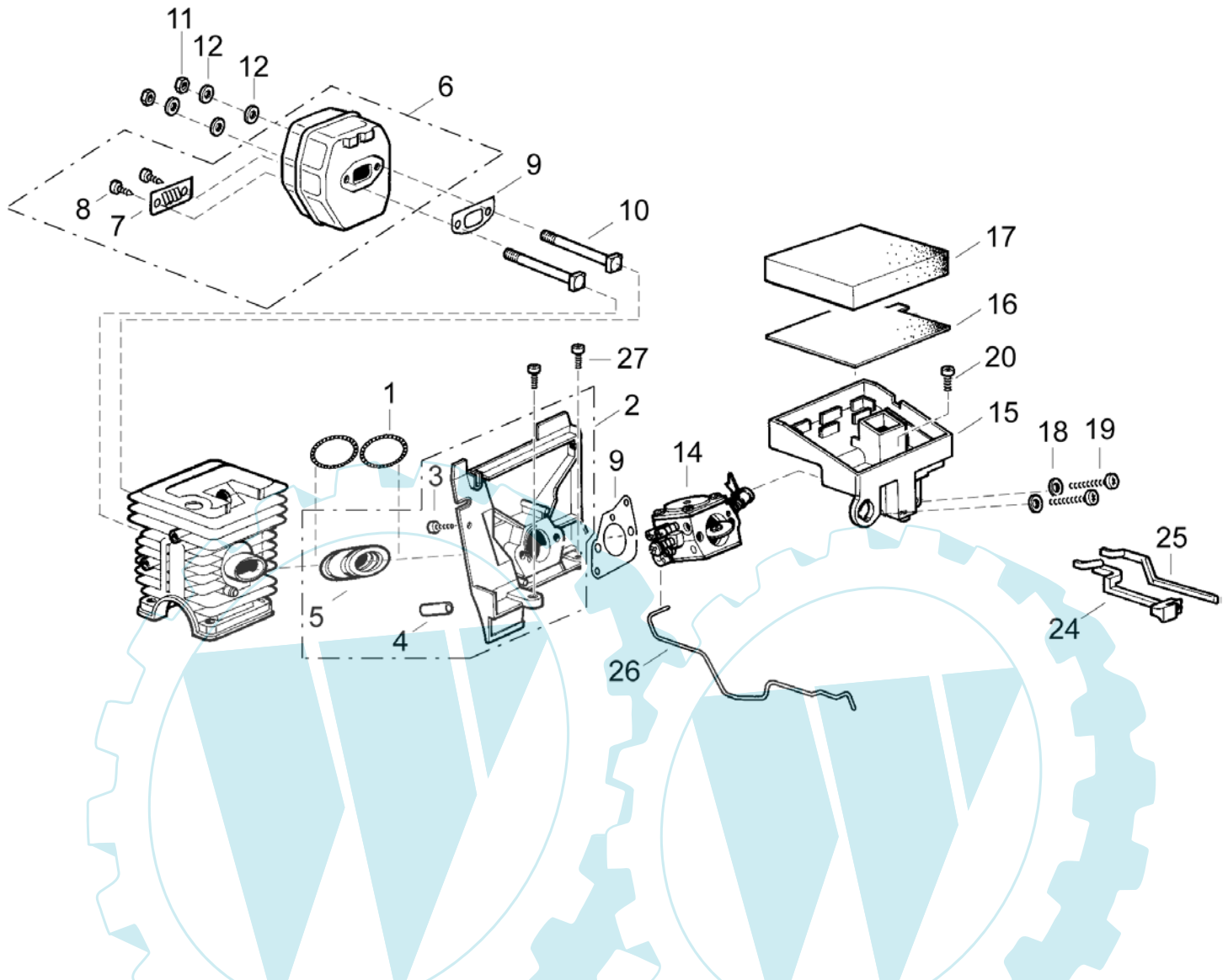


Bild-Nr. Pos.-No. No.Pos. Pos.-No.	Bestell-Nr. Order-No. No. de Cde Ref.-Nr.	Menge Quantity Nombres Cantidad	Luftfilter, Vergaser, Auspuff	Air filter, carburetor, exhaust	Filtre à air, carburateur, échappement	Filtro de aire, carburador, escape
1	00 71 153	2	Federring 20	Spring ring	Bague ressort	Resorte
2	23 00 779	1	Vergaserstutzen enth. (-> 2 - 5)	Manifold incl. (-> 2 - 5)	Bride d'admission y inclus (-> 2 - 5)	Brida carburador incl. (-> 2 - 5)
3	00 13 214	1	Linsenschraube 3,5x19 mm	Screw	Vis	Tornillo
4	00 64 319	1	Schlauch 5x1,5	Hose	Tuyau	Tubo
5	60 63 322	1	Verbindungsschlauch <->	Hose connection <->	Raccord admission <->	Tubo <->
6	25 00 738 25	1	Auspuff enth. (-> 6 - 8)	Exhaust incl. (->6 - 8)	Échappement y inclus (->6 - 8)	Escape incl. (->6 - 8)
7	20 43 901 25	1	Austrittsblech	Outlet plate	Tôle	Chapa
8	00 13 229 25	2	Linsenschraube 4,2x9,5 mm <->	Screw <->	Vis <->	Tornillo <->
9	06 10 458	1	Auspuff/Vergaser Dichtung Set	Gasket set	Pochette de joints pot d'échappem./carburateur	Juego de juntas
10	00 18 379	2	Vierkantschraube M5x72,2 mm	Screw	Vis	Tornillo
11	00 28 137	2	Sechskantmutter M5	Nut	Écrou frein m5	Tuerca
12	00 72 144	4	Sicherungsscheibe 5 mm	Tension washer	Rondelle de tension	Arandela elastica
14	23 00 839 10	1	Vergaser	Carburetor	Carburateur	Carburador
15	60 74 962 25	1	Filtergehäuse	Filter housing	Boîtier du filtre à air	Caja de filtro
16	20 48 387	1	Fiterplatte	Filter plate	Plaque de filtre	Placa de filtro
17	20 48 385	1	Filterschaumplatte	Filter plate	Plaque de filtre	Placa de filtro
18	00 34 201	2	Sicherungsschreibe 5 mm	Circlip	Rondelle crantée	Anillo circlip
19	00 18 382	2	Linsenschraube 5x55 mm	Screw	Vis	Tornillo
20	00 18 274	1	Linsenschraube 5x16 mm	Screw	Vis	Tornillo
24	60 74 637	1	Chokehebel Set	Choke lever set	Kit levier starter	Juego palanca
25	60 74 638	1	Stift Halbgas	Pin	Goujon	Perno
26	20 36 400	1	Gasgestänge	Throttle linkage	Tringle	Varilla de gas
27	00 18 274	2	Linsenschraube 5x16 mm	Screw	Vis	Tornillo

Motorsäge ; Chain saw ; Tronçonneuses ; Motosierras 635ECO

solo

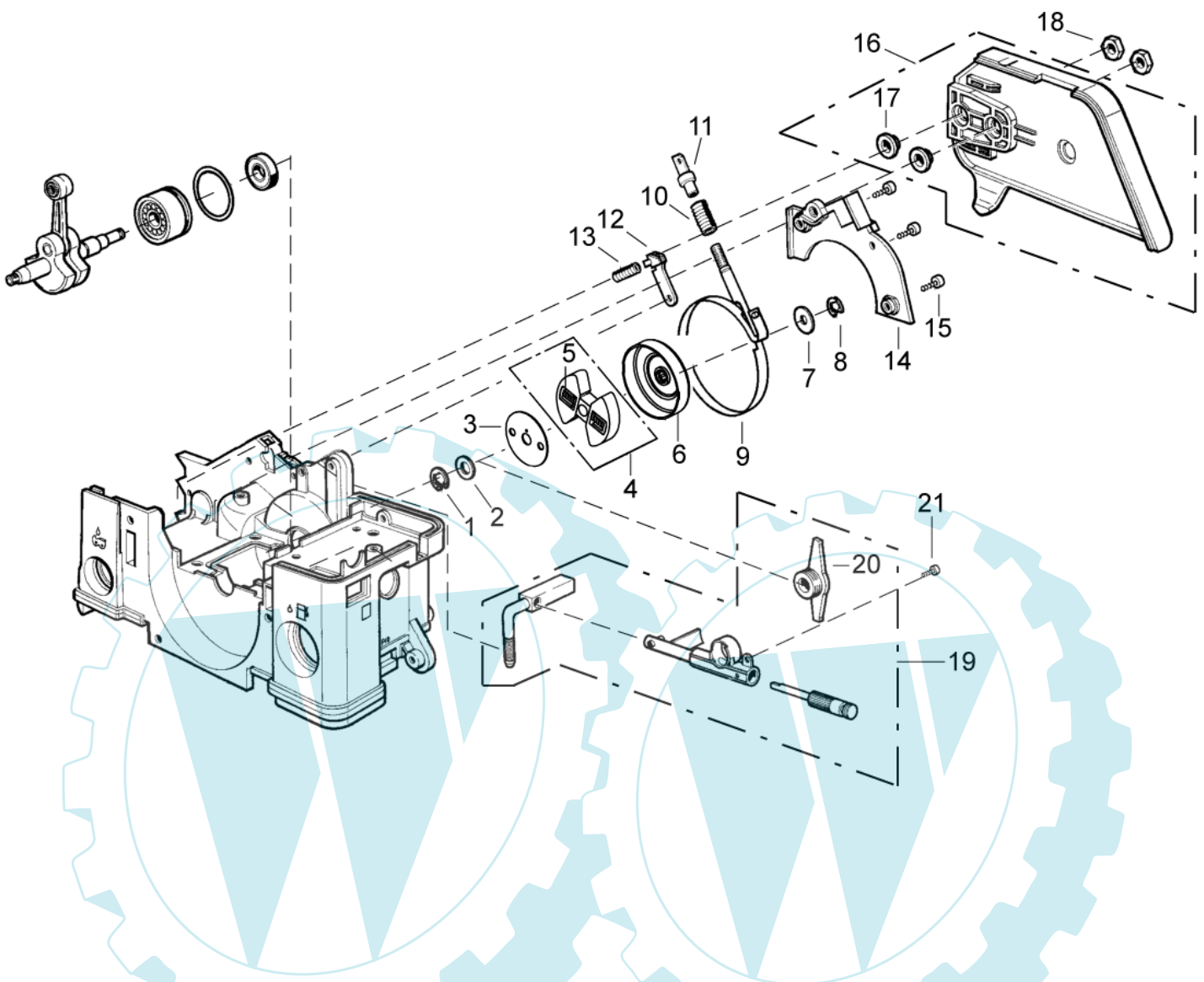


Bild-Nr. Pos.-No. No.Pos. Pos.-No.	Bestell-Nr. Order-No. No. de Cde Ref.-Nr.	Menge Quantity Nombres Cantidad	Ölpumpe, Kupplung, Bremsband	Oil-pump, clutch, brake band	Pompe à huile, embrayage, ruban de frein	Bomba de aceite, embrague, cinta de freno
1	00 55 134	1	Sicherungsring 12x1 mm	Circlip	Circlip	Anillo de seguridad
2	00 31 194	1	Scheibe 12x18x0,5 mm	Washer	Rondelle	Arandela
3	60 42 630	1	Scheibe 10x48x1 mm	Washer	Rondelle	Arandela
4	35 00 429	1	Fliehkraftkupplung M10x1 enth. (-> 19, 20)	Centrifugal clutch incl. (-> 19, 20)	Embrayage centrifuge y inclus (-> 19, 20)	Embrague centrifugal incl. (-> 19, 20)
5	00 71 226	2	Druckfeder 1,7x6,2x17,5 <->	Pressure spring <->	Ressort de pression <->	Resorte <->
6	35 00 433 25	1	Kupplungsglocke 3/8"	Clutch drum	Cloche embrayage	Campana embrague
7	00 31 333	1	Scheibe 8,1x32x1,5 mm	Washer	Rondelle	Arandela
8	00 55 216	1	Sicherungsscheibe 6 mm	Safety washer	Circlip	Seguro
9	62 00 133 25	1	Bremsband	Brake band	Ruban de frein	Cinta de freno
10	00 70 254	1	Druckfeder 1,6x10,2x56	Spring	Ressort	Resorte
11	63 00 208 25	1	Verstellung	Brake linkage	Poussoir ressort frein	Varilla
12	63 00 175 25	1	Druckblech	Pressure plate	Levier de blocage frein de chaîne	Chapa de presión
13	00 70 301	1	Druckfeder 1,5x7x18,5	Pressure spring	Ressort de pression	Resorte
14	60 74 960	1	Bremsbandabdeckung	Brake band cover	Recouvrement frein de chaîne	Chapa cinta de freno
15	00 18 361	3	Linsenschraube 5x12 mm	Screw	Vis	Tornillo
16	61 00 336 25	1	Schwertabdeckung enth. (-> 16, 17)	Chain guard incl. (-> 16, 17)	Carter de chaîne y inclus (-> 16, 17)	Cubierta espada incl. (-> 16, 17)
17	60 31 993	2	Distanzbuchse <->	Distance sleeve <->	Entretoise <->	Casquillo <->
18	00 20 214	2	Sechskantmutter M8	Nut	Écrou	Tuerca
19	06 10 462	1	Ölpumpe Set enth. (-> 19, 20)	Oil pump set incl. (-> 19, 20)	Kit pompe à huile y inclus (-> 19, 20)	Juego bomba incl. (-> 19, 20)
20	60 74 650	1	Mitnehmerschnecke <->	Activator <->	Entraîneur à vis <->	Activador <->
21	00 18 361	1	Linsenschraube 5x12 mm	Screw	Vis	Tornillo

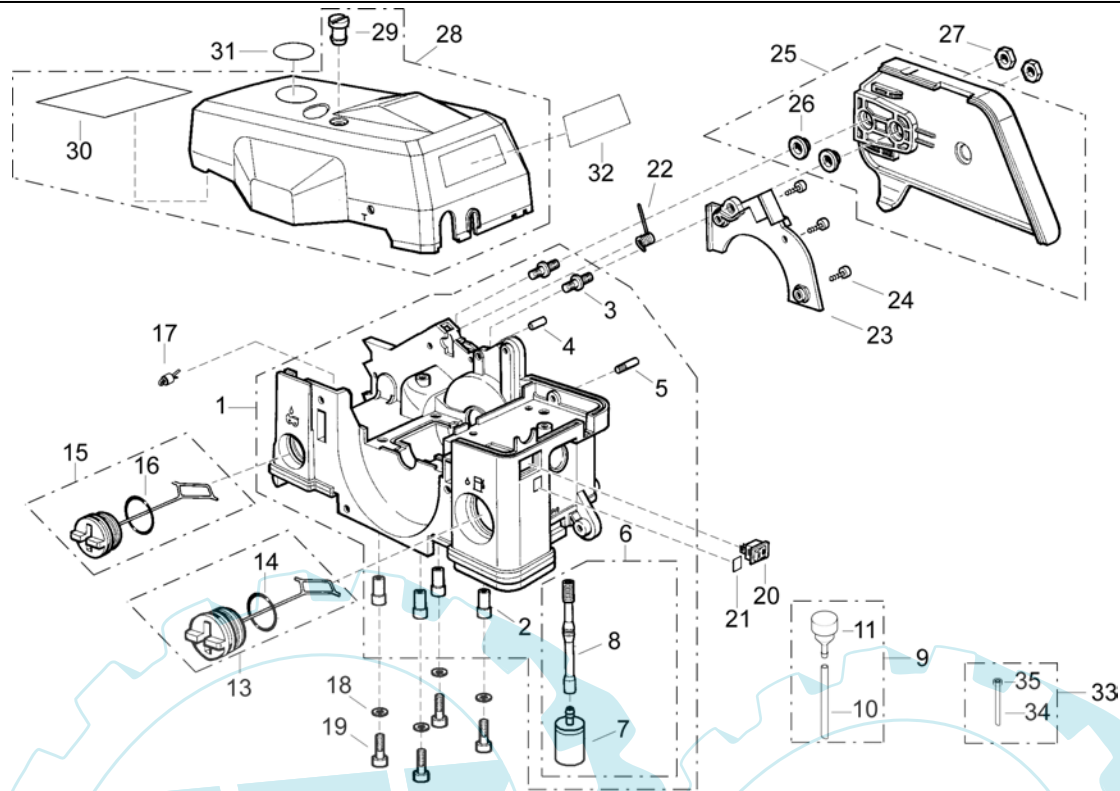
Motorsäge ; Chain saw ; Tronçonneuses ; Motosierras **635ECO****solo**

Bild-Nr. Pos.-No. No.Pos. Pos.-No.	Bestell-Nr. Order-No. No. de Cde Ref.-Nr.	Menge Quantity Nombres Cantidad	Hauptgehäuse, Tankverschluss, Entlüftungsschlauch	Main housing, tank cap, ventilation hose	Carter principal, bouchon réservoir, tuyau aération	Carter principal, tapa de deposito, tubo ventilacion
1	61 00 396	1	Hauptgehäuse enth. (-> 1 - 8)	Main housing incl. (->1 - 8)	Carter principal y inclus (->1 - 8)	Carter principal incl. (->1 - 8)
2	00 33 358	4	Distanzrohr 8/7,6x1,2x27,5 mm	Spacer tube	Entretoise	Tubo distanciador
3	00 18 380	2	Stiftschraube M8x19 mm	Screw	Vis	Tornillo
4	00 40 188	1	Zylinderstift 5 H8x14 mm	Pin	Goujon cyl.	Pasador cil.
5	60 31 989	1	Bolzen 5/5,25x12/25,5 mm	Bolt	Axe	Perno
6	27 00 354	1	Filter Benzinsucher enth. (-> 6 - 8)	Fuel pick-up incl. (-> 6 - 8)	Crépine d'essence y inclus (-> 6 - 8)	Filtro gasolina incl. (->6 - 8)
7	27 00 133	1	Filter Benzinsucher	Fuel pick-up	Crépine d'essence	Filtro gasolina
8	60 63 341	1	Kraftstoffschlauch 3x178 <-))	Fuel hose <-))	Tuyeau d'essence <-))	Tubo de gasolina <-))
9	27 00 434	1	Entlüftungsschlauch kompl. enth. (-> 9 - 11)	Ventilation hose compl. incl. (-> 9 - 11)	Tuyau aération compl. y inclus (-> 9 - 11)	Tubo ventilacion compl. incl. (-> 9 - 11)
10	00 64 420	1	Schlauch 3x1,5x95 mm Entlüftung	Ventilation hose	Tuyau d'aération	Tubo
11	27 00 414	1	Entlüftungsstutzen <-)	Ventilation socket <-)	Manchon d'aération <-)	Munon <-)
13	27 00 348	1	Tankverschluss, Benzin enth. (-> 13, 14)	Tank cap incl. (-> 13, 14)	Bouchon réservoir y inclus (-> 13, 14)	Tapa de deposito incl. (-> 13, 14)
14	00 62 146	1	O-Ring 29,82x2,62 mm <-)	O-ring <-)	Joint torique <-)	Anillo <-)
15	27 00 326	1	Tankverschluss, Öl enth. (-> 15, 16)	Oil tank cap incl. (-> 15, 16)	Bouchon réservoir huile y inclus (-> 15, 16)	Tapa de deposito incl. (-> 15, 16)
16	00 62 147	1	O-Ring 25,3x2,4 mm <-)	O-ring <-)	Joint torique <-)	Anillo <-)
17	27 00 432	1	Belüftungsteil Öltank	Ventilation part oil tank	Soupape d'aération réservoir d'huile	Pieza de ventilacion deposito de aceite
18	00 72 140	4	Scheibe 5,2x12x0,5 mm	Spring washer	Rondelle	Muelle de disco
19	00 18 340	4	Zylinderschraube M5x40 mm	Screw	Vis	Tornillo
20	00 84 477	1	Kurzschluss-Schalter	Short circuit button	Interrupteur	Interruptor
21	00 69 841	1	Selbstklebeschild "STOP"	Sticker "STOP"	Autocollant "STOP"	Placa "STOP"
22	00 73 381	1	Drehfeder 1,3x7,1 mm	Torsion spring	Ressort	Resorte
23	60 74 960	1	Bremsbandabdeckung	Brake band cover	Recouvrement frein de chaîne	Chapa cinta de freno
24	00 18 361	3	Linsenschraube 5x12 mm	Screw	Vis	Tornillo
25	61 00 336 25	1	Schwertabdeckung enth. (-> 25, 26)	Chain guard incl. (-> 25, 26)	Carter de chaîne y inclus (-> 25, 26)	Cubierta espada incl. (-> 25, 26)
26	60 31 993	2	Distanzbuchse <-)	Distance sleeve <-)	Entretoise <-)	Casquillo <-)
27	00 20 214	2	Sechskantmutter M8	Nut	Écrou	Tuerca
28	61 00 429	1	Haube enth. (-> 28 - 30)	Cover incl. (-> 28 - 30)	Couvercle y inclus (-> 28 - 30)	Cubierta incl. (-> 28 - 30)
29	00 11 302 25	1	Haubenschraube M5x12 mm	Screw	Vis	Tornillo
30	60 42 826	1	Isolierfolie <-)	Isolating foil <-)	Feuille isolatrice <-)	Laminilla <-)
31	00 69 923	1	Selbstklebeschild "Gehörschutz"	Sticker	Autocollant	Adhesivo
32	00 69600001	1	Selbstklebeschild "SOLO 635 ECO"	Sticker	Autocollant	Adhesivo
33	25 00 815	1	Rücklaufschlauch verschlossen enth. (-> 33 - 35)	Hose incl. (-> 33 - 35)	Tuyau y inclus (-> 33 - 35)	Tubo incl. (-> 33 - 35)
34	00 64 300	15 mm	Schlauch 3x1,5 mm	Hose	Tuyau	Tubo
35	00 44 133	1	Niet <-)	Rivet <-)	Rivet <-)	Remache <-)

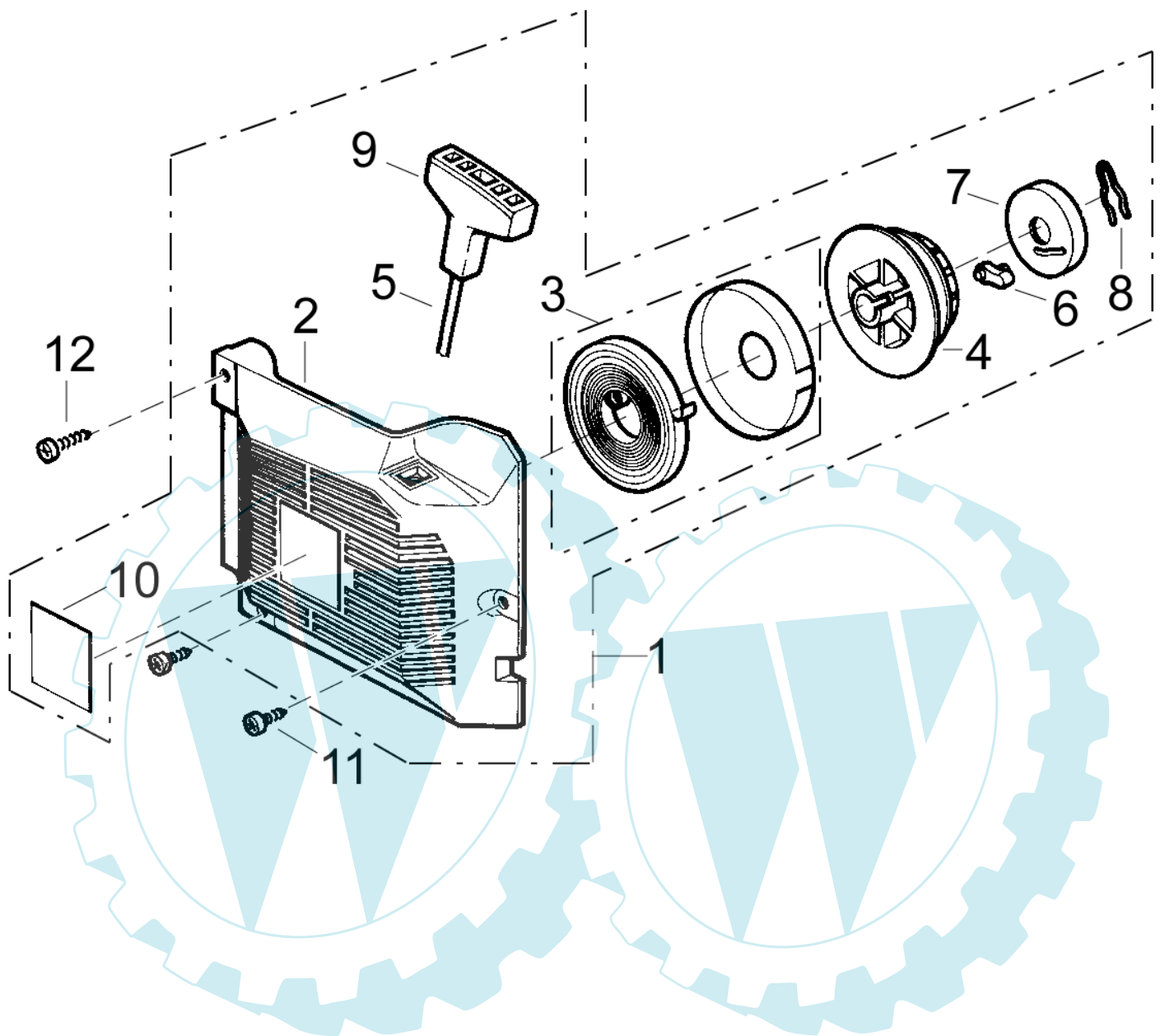


Bild-Nr. Pos.-No. No.Pos. Pos.-No.	Bestell-Nr. Order-No. No. de Cde Ref.-Nr.	Menge Quantity Nombres Cantidad	Starter	Starter	Lanceur	Arranque
1	26 00 303	1	Starter LL, kompl., rot enth. (-> 1 - 10	Starter compl., red incl. (->1 - 10	Lanceur compl., rouge y inclus (-> 1 - 10	Arranque compl., rojo incl. (-> 1 - 10
2	21 00 645	1	Startergehäuse, rot	Starter housing, red	Carter lanceur, rouge	Caja de arranque, rojo
3	26 00 283	1	Federkassette LL	Spring cassette	Ressort de lanceur	Caja de resorte
4	20 74 137 25	1	Seilrolle LL	Rope pulley	Poulie	Roldana
5	00 63 170 25	1	Starterseil	Starter rope	Corde de lanceur	Cuerda de arranque
6	20 74 135	1	Starterklinke	Starter pawl	Cliquet de lanceur	Trinquete
7	20 74 136	1	Kulisse	Template	Coulisse	Colisa
8	00 73 417	1	Federstecker 1,4	Spring plug	Goupille beta	Enchufe
9	20 74 570	1	Startergriff	Starter grip	Poignée lanceur	Empunadura arranque
10	00 69 889	1	SKS "SOLO" <-)	Decal <-)	Autocollant <-)	Etiqueta <-)
11	00 18 274	2	Linsenschraube 5x16 mm	Screw	Vis	Tornillo
12	00 18 257	1	Linsenschraube 5x25 mm	Screw	Vis	Tornillo

Motorsäge ; Chain saw ; Tronçonneuses ; Motosierras 635ECO

solo

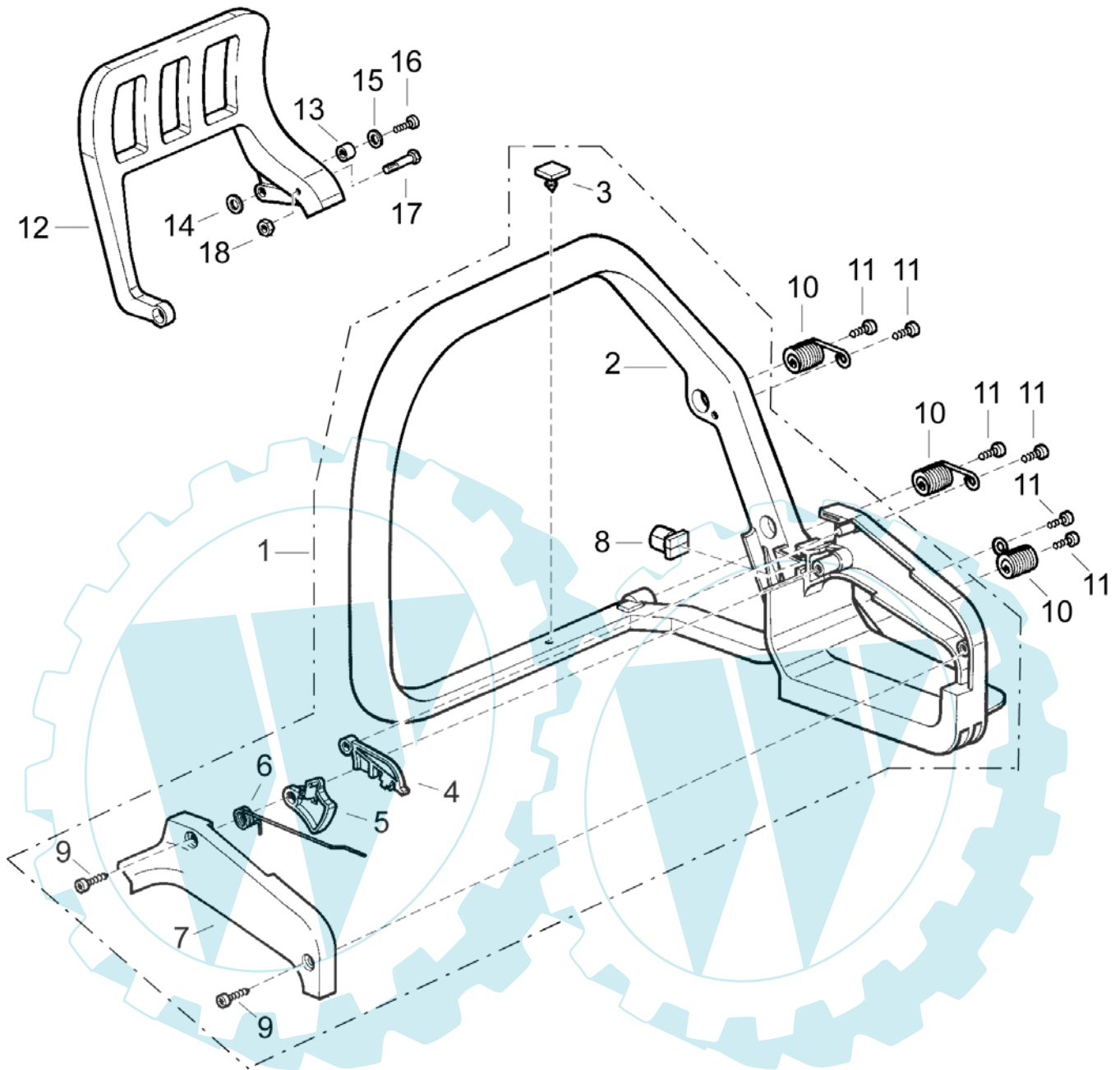


Bild-Nr. Pos.-No. No.Pos. Pos.-No.	Bestell-Nr. Order-No. No. de Cde Ref.-Nr.	Menge Quantity Nombres Cantidad	Bügel / Handgriff	Handle bar	Etrier	Asa
1	61 00 388	1	Griffgehäuse kompl., enth. (-> 1 - 9)	Handle housing compl., incl. (->1 - 9)	Poignée étrier, compl. y inclus (-> 1 - 9)	Carter compl., incl. (-> 1 - 9)
2	60 73 970	1	Haltebügel	Handle bar	Étrier	Soporte
3	00 94 294	1	Puffer 4,2/12x4/15,3	Buffer	Butée caoutchouc	Tope
4	60 74 968	1	Sicherungshebel	Safety lever	Lever de sécurité	Palanca seguridad
5	60 74 967	1	Gashebel	Gas lever	Lever des gaz	Palanca de gas
6	00 73 419	1	Schenkelfeder	Spring	Ressort	Resorte
7	60 74 969 25	1	Griffschale	Grip cup	Couvercle de poignée	Cascara
8	60 63 181	1	Gummi-Element 11,5x14x19,8	Rubber element	Silent bloc	Elemento de goma
9	00 18 356	2	Linsenschraube 4x20 <-)	Screw <-)	Vis <-)	Tornillo <-)
10	00 73 397	3	Dämpfungsfeder 2,5x13,5x33	Spring	Ressort amortisseur	Resorte
11	00 18 361	6	Linsenschraube 5x12 mm	Screw	Vis	Tornillo
12	60 73 642 25	1	Handschutz	Hand protection	Protection de main	Proteccion de mano
13	00 42 306	1	Paßhülse 7/5,3x9,5	Sleeve	Douille	Casquillo
14	00 72 140	1	Scheibe 5,2x12x0,5 mm	Spring washer	Rondelle	Muelle de disco
15	00 30 108	1	Scheibe 5,3 mm	Washer	Rondelle	Arandela
16	00 18 257	1	Linsenschraube 5x12 mm	Screw	Vis	Tornillo
17	60 32 669	1	Schaltbolzen M4x32,1 mm	Shift bolt	Axe commande	Bulon
18	00 28 118	1	Sechskantmutter M4	Nut	Écrou	Tuerca

Motorsäge ; Chain saw ; Tronçonneuses ; Motosierras 635ECO

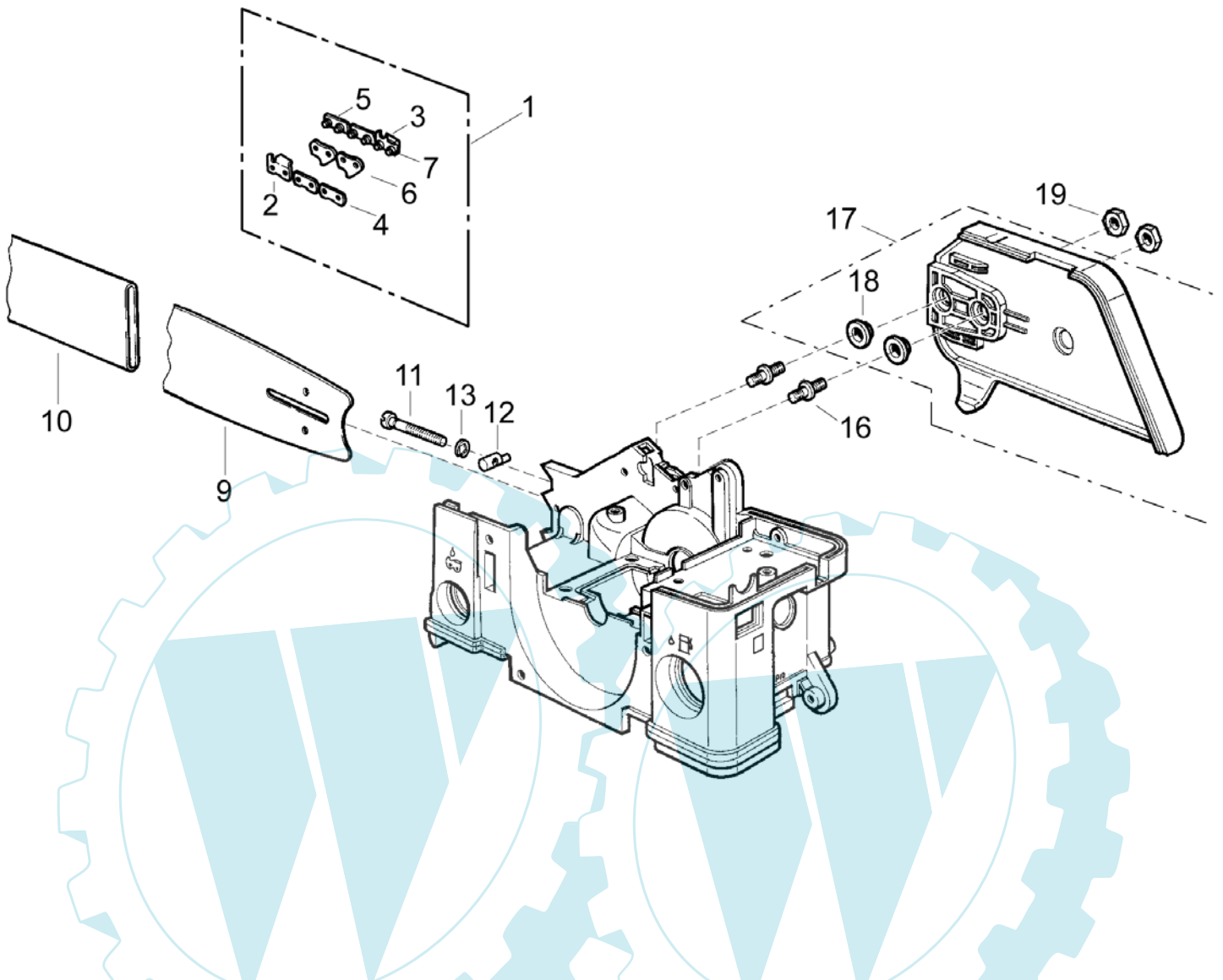
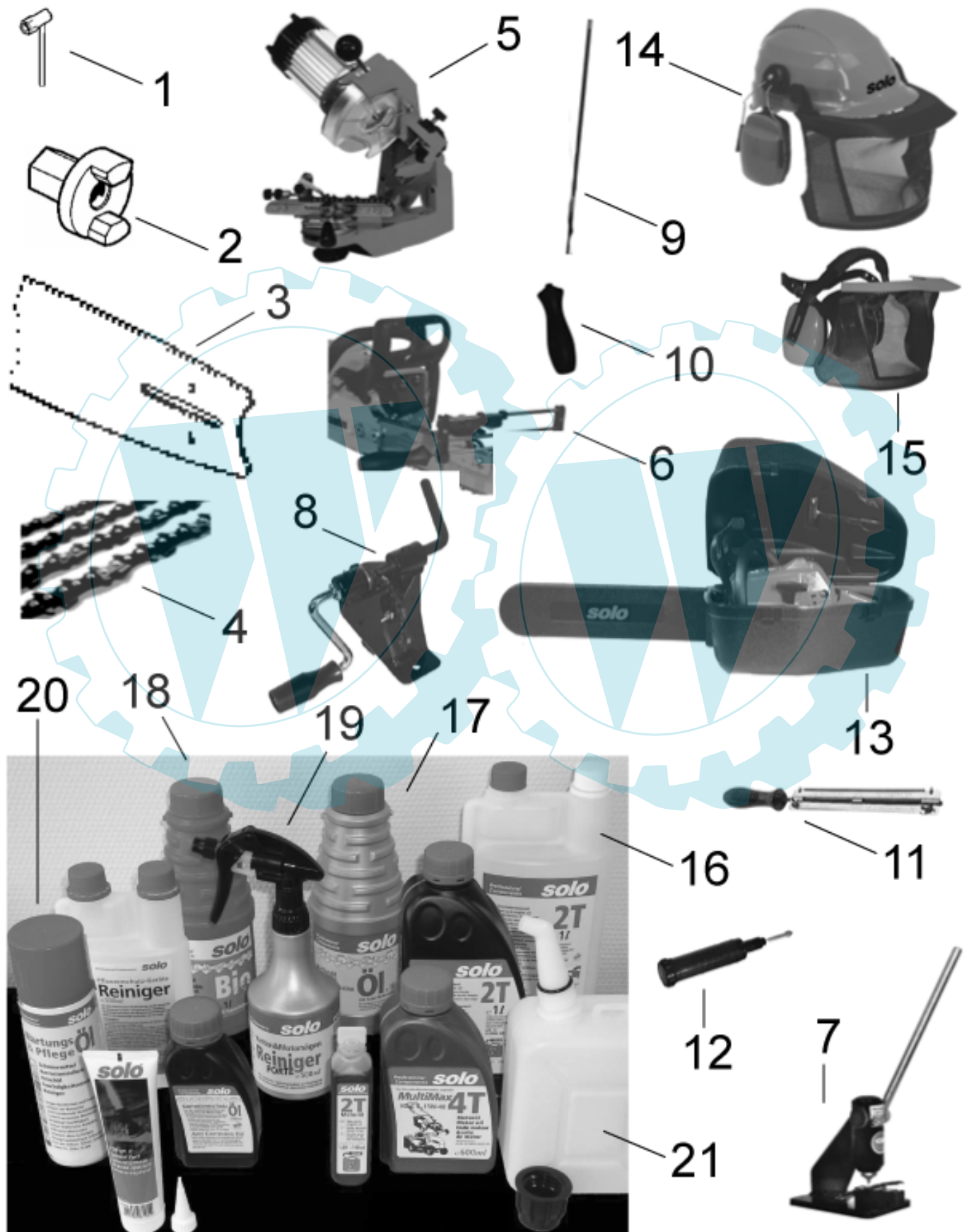



Bild-Nr. Pos.-No. No.Pos. Pos.-No.	Bestell-Nr. Order-No. No. de Cde Ref.-Nr.	Menge Quantity Nombres Cantidad	Schwert, Kette, Anschlagkralle	Guide bar, chain, bucking spike	Guide chaîne, chaîne, griffe de butée	Espada, cadena, garra de apoyo
1	69 00 1362	1	Kette 3/85"; 1,3; 52E; 14"; 35 cm enth. (-> 1 - 7	Chain incl. (-> 1 - 7	Chaîne y inclus (-> 1 - 7	Cadena incl. (-> 1 - 7
2	05 40 197	1	Linksschneider	Left cutter	Couteau gauche	Cortador izquierda
3	05 40 198	1	Rechtsschneider	Right cutter	Couteau droite	Cortador derecha
4	05 40 199	1	Verbindungsglied ohne Niet	Connect. Link w/o rivet	Maillon sans rivet	Union
5	05 40 200	1	Verbindungsglied mit Niet	Connect. Link with rivet	Maillon avec rivet	Union
6	05 40 201	1	Treibglied	Drive link	Maillon entraineur	Eslabon de mango
7	05 40 202	1	Niet <-)	Rivet <-)	Rivet <-)	Remache <-)
9	69 00 7442	1	Führungsschiene, 35cm (14"); 1,3;Teilung =3/8"	Guide bar 35cm (14"); 1,3;3/8"	Guide 35cm (14"); 1,3;3/8"	Espada 35cm (14"); 1,3;3/8"
10	60 71 246	1	Kettenschutz 40cm	Chain protection 40 cm	Fourreau de chaîne 40cm	Proteccion cadena 40cm
11	00 18 420	1	Spannschraube	F. H. Screw	Vis t. C.	Tornillo
12	60 32 640	1	Kettenspannbolzen	Chain tension bolt	Tendeure de chaîne	Perno de fijacion de cad.
13	00 55 101	1	Sicherungsscheibe 4 mm	Tension washer	Rondelle de tension	Arandela elastica
16	00 18 380	2	Stiftschraube M8x19 mm	Screw	Vis	Tornillo
17	61 00 336 25	1	Schwertabdeckung enth. (-> 17, 18	Chain guard incl. (-> 17, 18	Carter de chaîne y inclus (-> 17, 18	Cubierta espada incl. (-> 17, 18
18	60 31 993	2	Distanzbuchse <-)	Distance sleeve <-)	Entretoise <-)	Casquillo <-)
19	00 20 214	2	Sechskantmutter M8	Nut	Écrou	Tuerca

Motorsäge ; Chain saw ; Tronçonneuses ; Motosierras 635ECO



Werkzeug, Zubehör (optional) / Tools, accessories (optional) /
Outils, accesories (optional) / Herramientas, accesorios (opcionale)



Motorsäge ; Chain saw ; Tronçonneuses ; Motosierras 635ECO



Bild-Nr. Pos.-No. No.Pos. Pos.-No.	Bestell-Nr. Order-No. No. de Cde Ref.-Nr.	Menge Quantity Nombres Cantidad	Werkzeug, Zubehör (optional)	Tools, accessories (optional)	Outillage, accesories (optional)	Herramientas, accesorios (opcionale)
1	00 80 489	1	Kombischlüssel 19	Combi wrench	Clef universelle	Llave
2	00 80 526 25	1	Montageschlüssel f. Kupplung	Montageschlüssel f. Kupplung	Montageschlüssel f. Kupplung	Montageschlüssel f. Kupplung
3	69 00 133	1	Schwert, 30 cm (12")	Guide bar, 30 cm (12")	Guide chaîne, 30 cm (12")	Espada, 30 cm (12")
4	69 00 132	1	Kette 3/8S"; 1,3; 45E; 12"; 30 cm	Chain 3/8S"; 1,3; 45E; 12"; 30 cm	Chaîne 3/8S"; 1,3; 45E; 12"; 30 cm	Cadena 3/8S"; 1,3; 45E; 12"; 30 cm
5	60 00 206	1	Elektro- Kettenschärfgerät	Electric chain sharpener	Affûteuse électrique	Afilador electrico de cadenas
6	60 00 200	1	Handfeilgerät ohne Feile	Manual file guide (without file)	Affûteuse à main (sans lime)	Afilador manual (sin lima)
7	60 00 207	1	Entnietgerät	Chain rivet breaker	Dériveteuse	Desremachador de cadenas
8	60 00 208	1	Vernietgerät	Riveter	Riveteuse	Remachador de cadenas
9	00 80 358	1	Sägeketten-Rundfeile Ø 4 mm ohne Heft	Round file for chain saws	Limes rondes	Lima redonda
10	00 80 108	1	Feilenheft	File wallet	Support de limes	Mango de lima
11	00 80 447	1	Feilenhalter mit Feile Ø 4 mm	File holder	Manches à limes	Portalimas
12	00 80 430	1	Fettpresse	Grease gun	Pompe à graisse	Prensa de grasa
13	69 00 791	1	Transportbox für Sägen	Chain saw carry case	Box de transport pour tronçonneuses	Caja de transporte para motosierras
14	99 39 011 00	1	Schutzhelm	Safety helmet	Casque de protection	Casco protector
15	99 39 010 01	1	Gesichts / Gehör- schutzkombination	Gesichts / Gehör- schutzkombination	Gesichts / Gehörschutzkombination	Gesichts / Gehörschutzkombination
16	00 83 103	100 ml	Zweitakt-Spezialöl SOLO Profi 2T	Special 2-stroke oil SOLO Profi 2T	Huile spéciale 2 temps SOLO Profi 2T	Aceite especial para motores de 2 tiempos
16	00 83 104	1 L	Zweitakt-Spezialöl SOLO Profi 2T	Special 2-stroke oil SOLO Profi 2T	Huile spéciale 2 temps SOLO Profi 2T	Aceite especial para motores de 2 tiempos
16	00 83 104	1 L in Dosierfl.	Zweitakt-Spezialöl SOLO Profi 2T	Special 2-stroke oil SOLO Profi 2T	Huile spéciale 2 temps SOLO Profi 2T	Aceite especial para motores de 2 tiempos
17	00 83 189	1 Liter	Sägenketten-Haftöl	Chain oil	Huile d'adhésion de la chaîne	Aceite adhesivo para cadenas
17	00 83 185	5 Liter	Sägenketten-Haftöl	Chain oil	Huile d'adhésion de la chaîne	Aceite adhesivo para cadenas
17	00 83 186	20 Liter	Sägenketten-Haftöl	Chain oil	Huile d'adhésion de la chaîne	Aceite adhesivo para cadenas
17	00 83 187	55 Liter	Sägenketten-Haftöl	Chain oil	Huile d'adhésion de la chaîne	Aceite adhesivo para cadenas
17	00 83 188	200 Liter	Sägenketten-Haftöl	Chain oil	Huile d'adhésion de la chaîne	Aceite adhesivo para cadenas
18	00 83 107	1 Liter	Biologisch abbaubares Sägenketten-Haftöl	Bio-degradable bar & chain oil	Huile d'adhésion de la chaîne Bio-dégradable	Aceite biologicamente reductible para cadenas
18	00 83 108	5 Liter	Biologisch abbaubares Sägenketten-Haftöl	Bio-degradable bar & chain oil	Huile d'adhésion de la chaîne Bio-dégradable	Aceite biologicamente reductible para cadenas
18	00 83 109	20 Liter	Biologisch abbaubares Sägenketten-Haftöl	Bio-degradable bar & chain oil	Huile d'adhésion de la chaîne Bio-dégradable	Aceite biologicamente reductible para cadenas
18	00 83 112	55 Liter	Biologisch abbaubares Sägenketten-Haftöl	Bio-degradable bar & chain oil	Huile d'adhésion de la chaîne Bio-dégradable	Aceite biologicamente reductible para cadenas
18	00 83 114	200 Liter	Biologisch abbaubares Sägenketten-Haftöl	Bio-degradable bar & chain oil	Huile d'adhésion de la chaîne Bio-dégradable	Aceite biologicamente reductible para cadenas
19	00 83 116	500 ml	Ketten-/Sägenreiniger			
19	00 83 117	10 Liter	Ketten-/Sägenreiniger			
20	00 83 163	300 ml	Wartungs-/Pflege-Öl			
21	27 00 278	1	Mixbehälter 1 Liter	Mixing can 1 liter	Jerrycan 1 litre	Bidon de mezcla 1 litro
o. Abb.	99 305 00 + Größe (36 - 48)	1	SOLO Leder Forststiefel			
o. Abb.	99 303 000 + Größe (2[s] - 6[xxl])	1	SOLO Forst- und Landschaftsarbeitsjacke EN 340			
o. Abb.	99 300 1 + Größe (024 - 106)	1	SOLO Schutzhose mit Bund EN 381 Class 1			
o. Abb.	99 300 0 + Größe (024 - 106)	1	SOLO Schutzhose mit Latz EN 381 Class 1			

Motorsäge ; Chain saw ; Tronçonneuses ; Motosierras 635ECO



Bestell-Nr. Order-No. No. de Cde Ref.-Nr.	Menge Quantity Nombres Cantidad	Seite Page Page Pagina
00 11 302 25	1	6
00 13 214	1	4
00 13 229 25	2	4
00 15 282	1	2
00 18 257	1	7
00 18 257	1	8
00 18 274	1	4
00 18 274	2	4
00 18 274	2	7
00 18 327	2	3
00 18 340	4	2; 6
00 18 356	2	8
00 18 361	3	5; 6
00 18 361	1	5
00 18 361	6	8
00 18 379	2	4
00 18 380	2	6; 9
00 18 382	2	4
00 18 420	1	9
00 20 145	1	2
00 20 214	2	5; 6; 9
00 28 118	1	8
00 28 137	2	4
00 30 101	1	3
00 30 108	1	8
00 31 194	1	2; 5
00 31 333	1	5
00 33 358	4	2; 6
00 34 201	2	4
00 40 188	1	6
00 42 306	1	8
00 44 133	1	6
00 54 237	2	2
00 55 101	1	9
00 55 134	1	2; 5
00 55 216	1	5
00 55 267	2	2
00 55 290	1	2
00 62 146	1	6
00 62 147	1	6
00 62 280	2	2
00 63 170 25	1	7
00 64 300	15 mm	6
00 64 319	1	4

Bestell-Nr. Order-No. No. de Cde Ref.-Nr.	Menge Quantity Nombres Cantidad	Seite Page Page Pagina
00 64 420	1	6
00 66 455	1	3
00 69 841	1	6
00 69 889	1	7
00 69 923	1	6
00 69600001	1	6
00 70 254	1	5
00 70 301	1	5
00 71 153	2	4
00 71 226	2	2; 5
00 72 140	4	2; 6
00 72 140	1	8
00 72 141	1	2
00 72 144	4	4
00 72 148	2	3
00 73 347	1	3
00 73 381	1	6
00 73 397	3	8
00 73 417	1	7
00 73 419	1	8
00 80 108	1	10
00 80 358	1	10
00 80 430	1	10
00 80 447	1	10
00 80 489	1	10
00 80 526 25	1	10
00 83 103	100 ml	10
00 83 104	1 L	10
00 83 104	1 L in D	10
00 83 107	1 Liter	10
00 83 108	5 Liter	10
00 83 109	20 Liter	10
00 83 112	55 Liter	10
00 83 114	200 Liter	10
00 83 116	500 ml	10
00 83 117	10 Liter	10
00 83 163	300 ml	10
00 83 185	5 Liter	10
00 83 186	20 Liter	10
00 83 187	55 Liter	10
00 83 188	200 Liter	10
00 83 189	1 Liter	10
00 84 477	1	3; 6
00 84 621	1	3

Bestell-Nr. Order-No. No. de Cde Ref.-Nr.	Menge Quantity Nombres Cantidad	Seite Page Page Pagina
00 84 736	1	3
00 94 294	1	8
05 40 197	1	9
05 40 198	1	9
05 40 199	1	9
05 40 200	1	9
05 40 201	1	9
05 40 202	1	9
06 10 458	1	4
06 10 462	1	5
20 11 821	1	2
20 31 249 25	1	2
20 36 400	1	4
20 43 901 25	1	4
20 48 385	1	4
20 48 386	1	2
20 48 387	1	4
20 63 370	2	2
20 74 135	1	7
20 74 136	1	7
20 74 137 25	1	7
20 74 570	1	7
21 00 364 25	2	2
21 00 645	1	7
22 00 897	1	2
22 00 923	1	2
23 00 662	1	3
23 00 730	1	2; 3
23 00 779	1	4
23 00 839 10	1	4
24 00 303 25	1	2
25 00 738 25	1	4
25 00 815	1	6
26 00 283	1	7
26 00 303	1	7
27 00 133	1	6
27 00 278	1	10
27 00 326	1	6
27 00 348	1	6
27 00 354	1	6
27 00 414	1	6
27 00 432	1	6
27 00 434	1	6
35 00 429	1	2; 5

Bestell-Nr. Order-No. No. de Cde Ref.-Nr.	Menge Quantity Nombres Cantidad	Seite Page Page Pagina
35 00 433 25	1	2; 5
60 00 200	1	10
60 00 206	1	10
60 00 207	1	10
60 00 208	1	10
60 31 989	1	6
60 31 993	2	5; 6; 9
60 32 640	1	9
60 32 669	1	8
60 42 630	1	2; 5
60 42 826	1	6
60 63 181	1	8
60 63 322	1	4
60 63 341	1	6
60 71 246	1	9
60 73 642 25	1	8
60 73 970	1	8
60 74 637	1	4
60 74 638	1	4
60 74 650	1	2; 5
60 74 960	1	5; 6
60 74 962 25	1	4
60 74 967	1	8
60 74 968	1	8
60 74 969 25	1	8
61 00 336 25	1	5; 6; 9
61 00 388	1	8
61 00 396	1	6
61 00 429	1	6
62 00 133 25	1	5
63 00 175 25	1	5
63 00 208 25	1	5
69 00 132	1	10
69 00 133	1	10
69 00 1362	1	9
69 00 7442	1	9
69 00 791	1	10
99 300 0 +	1	10
99 300 1 +	1	10
99 303 000 +	1	10
99 305 00 +	1	10
99 39 010 01	1	10
99 39 011 00	1	10

D**Allgemeine Richtlinien für die Bestellung von Original SOLO Ersatzteilen:**

Voraussetzung für eine reibungslose Erledigung sind folgende Angaben:

1. Ersatzteil-Bestellnummer
2. Gewünschte Anzahl
3. Typenbezeichnung des Geräts

Diese Ersatzteilliste ist für die Lieferung und Ausstattung von SOLO Erzeugnissen unverbindlich.

Im Interesse der technischen Weiterentwicklung bleiben Konstruktionsänderungen vorbehalten.

GB**General Directions for Ordering Original SOLO Spare Parts:**

For correct and diligent processing of your order, please give the following information:

1. Spare Part number
2. Quantity
3. Model and serial number
4. Shipping instructions

Delivery is made in accordance with our general sales and delivery conditions. This spare parts list is non-committal for us with regard to delivery and layout of SOLO products. In favour of technical improvements, design modifications are subject to change without notice.

F**Directives générales pour les commandes de pièces de rechange d'origine SOLO:**

Il est indispensable de préciser dans toutes les commandes de pièces:

1. le numéro de référence de la pièce
2. la quantité
3. le type de la machine
4. le mode d'expédition

Les livraisons sont effectuées dans le cadre de nos conditions générales de vente. Toutes modifications réservées.

E**Directivas Generales de pedido de la firma SOLO:**

Por adelantado de un arreglo sin dificultades necesitamos siguientes indicaciones:

1. Número de repuesto
2. Numero de cantidad
3. Modelo y número de serial
4. Instrucción de Envío

Esta lista de repuestos no es obligatoria para los envíos y/o forma de equipo de los productos SOLO.

En el interés del constante desarrollo debemos reservarnos el derecho de cambios.